

ssV-102 Simple GPS Satellite Vector

- 世界最小・最軽量の多目的GPSコンパス -

ssV-102は一体型コンパスのエントリーモデル、重さわずか980g



携帯性・設置性に優れたデザインのssV-102は、一般業務からアウトドアまで様々な用途にご利用可能です。



Direct Attach

Pole Mount

Magnetic Mount

(よりコンパクトな実装に) (一般業務に) (手軽な持ち運びに)

2つのGPSアンテナ、GPS受信機、単軸ジャイロ、傾斜センサーが一体化されたオールイン・ワンのssV-102は、ご使用目的に合わせて以下の最適なタイプをお選び頂けます。

(モデル・タイプ)

- Direct Attach : ssV-102 本体のみで構成され、お客様のシステムにコンパクトに実装可能
- Pole Mount : ssV-102 本体に1インチネジ用マウントが付属
- Magnetic Mount : ssV-102 本体に簡易設置用マグネチックマウントキットが付属

(注) 図中の表示機(CruzPro RP110/RP60)については(代理)販売も致します。

ssV-102は、静止していても正確な方位や位置情報が得られます。
また、GPS信号が遮断された場合でも、ジャイロセンサー等による補間で一定期間測位可能です。

ssV-102 Simple GPS Satellite Vector の特長

- 世界最小・最軽量(980g)のGPSコンパスでビジネス・カバンに入れて持ち運び可能
シンプルな構造を採用しており設置が容易で使い易さ抜群
- コンパスの方位精度:0.75° rms 以下、DGPS位置情報精度:1.0 m(95%) 以下
- SBAS(WAAS, EGNOS, MSAS)に対応し、外部からの補正情報の取り込みも可能
- 方位と位置情報出力の更新レートは最大 20Hz、NMEA 2000準拠のデータ出力もサポート
- ジャイロと傾斜センサーの補間により、初期化時間短縮や衛星信号遮断時の方位データ継続を実現

ssV-102 Simple GPS Satellite Vector

GPSセンサー

受信機タイプ: L1、C/Aコード、搬送波スムージング
 チャンネル: 12チャンネル x2
 SBASTラッキング: 10チャンネル x2 (SBAS使用時)
 データ更新レート: 2チャンネル、同時トラッキング
 (測位および方位とも) 標準 10Hz、最大 20Hz(オプション)

水平精度: DGPS 1.0m(95%)
 単独測位 2.5m(95%)
 方位精度: 0.75° rms
 ピッチ/ロール精度: 1.5° rms
 ヒープ精度: 30 cm
 1PPS 精度: 50 ns
 回頭速度: 90° /秒 (最大)

コールドスタート時間: 60 秒
 ウォームスタート時間: 20 秒
 ホットスタート時間: 1 秒
 ヘディングFix時間: 10 秒
 最大速度: 1,850 kph (999kts)
 最大高度: 18,288m (60,000ft)

通信

シリアルポート: x 2(全二重 RS232)
 ボーレート: 4,800 - 115,200 bps
 補正情報プロトコル: RTCM SC-104
 データプロトコル: NMEA 0183、NMEA 2000、独自バイナリ

使用環境

動作温度: -30 ~ 70°C
 保管温度: -40 ~ 85°C
 湿度: 95% 結露無きこと
 振動: IEC 60945
 EMC: FCC Part 15, Subpart B,
 CISPR22、CE

電源

入力電圧: 10 - 36VDC
 消費電力: 3W
 消費電流: 250mA (12V 動作時)
 極性反転防止機能: 有

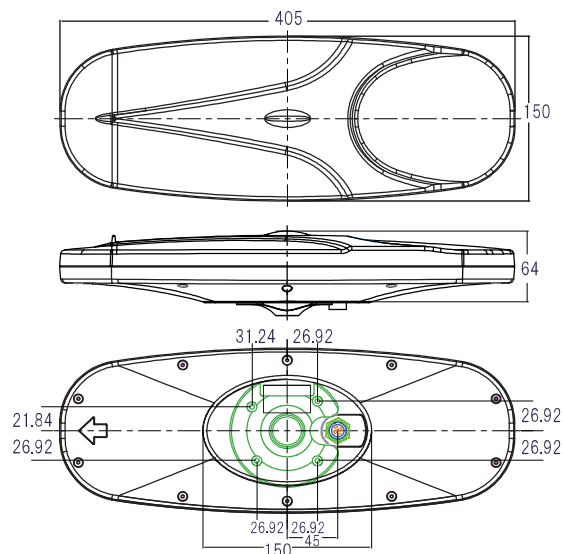
外観

サイズ(LxWxH): 40.5 x 15.0 x 6.4 cm
 重量: 980g
 データコネクタ: 12ピン LTW

補助装置

ジャイロ: 1° 以下の方位補間(GPS方位が取得できない場合、単軸ジャイロにより3分間方位を補間)
 傾斜計: 方位検出の初期化時間短縮に利用

注) 測位精度: 精度は、マルチパス、衛星数とその配置、電離層などの影響を受けます。また、アンテナの種類やベースラインの距離にも影響されます。



注) 緑色は Pole Mount と接続コネクタを示します。

Copyright © 2010 Hemisphere Inc. All rights reserved. Specifications subject to change without notice.

株式会社ヘミスフィア

〒211-0015 神奈川県川崎市中原区北谷町1-6-3 ソニア北谷町ビル2階 Tel. 044-223-7071 Fax. 044-223-7072

販売代理店